

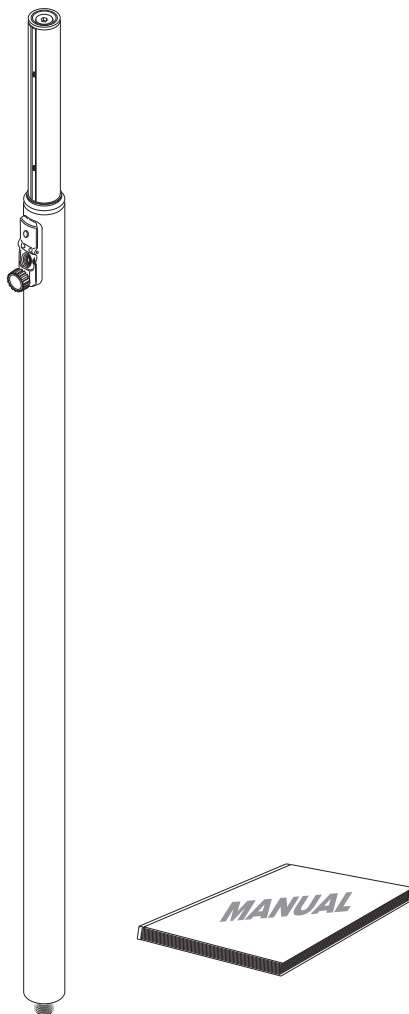
## MPS-T24A

### Distance Tube with Auto-Lock & Air Cushion

Ref. nr.: 180.518



-  Instruction manual
-  Gebruiksaanwijzing
-  Bedienungsanleitung
-  Manual de instrucciones
-  Manuel d'instructions
-  Instrukcja obsługi
-  Návod k použití



Distance Tube with Auto-Lock & Air Cushion, manual



Afstandsbuis met automatische vergrendeling en luchtkussen, handleiding



Distanzrohr mit Auto-Lock und Luftfederung, Handbuch



Tubo de distancia con bloqueo automático y cojín de aire, manual



Tube de distance avec verrouillage automatique et coussin d'air, manuel

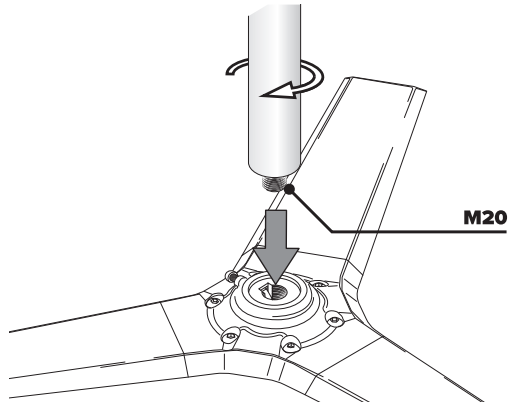


Rura dystansowa z blokadą automatyczną i poduszką powietrzną, instrukcja

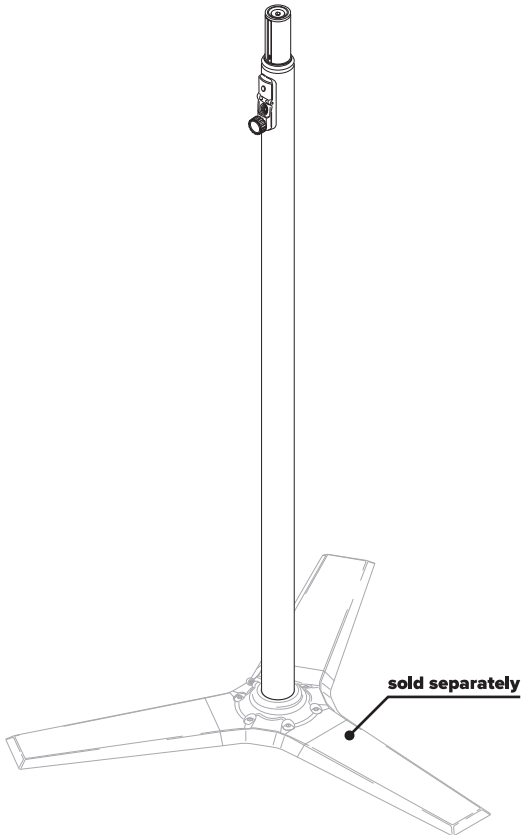


Distanční trubka s automatickým zámkem a vzduchovým polštářem, návod

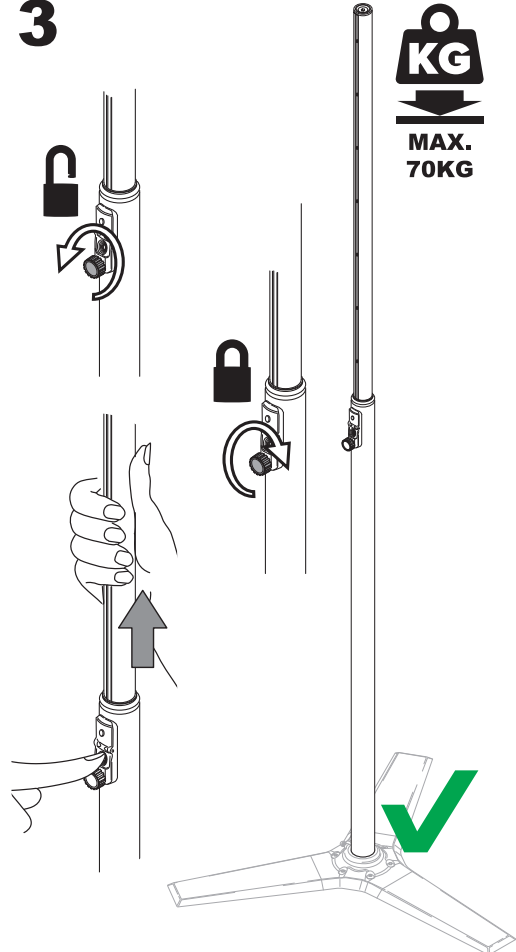
1



2



3





## Environmental Protection

This product is made from recyclable and reusable materials.  
Do not dispose of this product with household waste.  
Follow local recycling and collection regulations for proper material disposal.  
By recycling responsibly, you help protect the environment and human health.



## Milieubescherming

Dit product is gemaakt van recyclebare en herbruikbare materialen.  
Gooi dit product niet weg met het huishoudelijk afval.  
Volg de plaatselijke recycling- en inzamelvoorschriften voor de juiste verwijdering van materialen.  
Door verantwoord te recylen helpt u het milieu en de menselijke gezondheid te beschermen.



## Umweltschutz

Dieses Produkt besteht aus recycelbaren und wiederverwendbaren Materialien.  
Entsorgen Sie dieses Produkt nicht mit dem Hausmüll.  
Befolgen Sie die örtlichen Vorschriften zur Wiederverwertung und Sammlung für eine sachgerechte Entsorgung der Materialien.  
Durch verantwortungsbewusstes Recycling tragen Sie zum Schutz der Umwelt und der menschlichen Gesundheit bei.



## Protección del medio ambiente

Este producto está hecho de materiales reciclables y reutilizables.  
No deseches este producto con la basura doméstica.  
Siga las normativas locales de reciclaje y recogida para una correcta eliminación del material.  
Al reciclar de forma responsable, ayuda a proteger el medio ambiente y la salud humana.



## Protection de l'environnement

Ce produit est fabriqué à partir de matériaux recyclables et réutilisables.  
Ne jetez pas ce produit avec les ordures ménagères.  
Respectez les réglementations locales de recyclage et de collecte pour une élimination correcte des matériaux.  
En recyclant de manière responsable, vous contribuez à la protection de l'environnement et de la santé humaine.



## Ochrona środowiska

Produkt wykonany jest z materiałów nadających się do recyklingu i ponownego użycia.  
Nie wyrzucaj tego produktu razem z odpadami domowymi.  
Przestrzegaj lokalnych przepisów dotyczących recyklingu i zbiórki odpadów w celu właściwej utylizacji materiałów.  
Odpowiedzialny recykling pomaga chronić środowisko i zdrowie ludzi.



## Ochrana životního prostředí

Tento výrobek je vyroben z recyklovatelných a znovu použitelných materiálů.  
Neodhazujte tento výrobek do směsného odpadu.  
Dodržujte místní předpisy pro recyklaci a sběr odpadu pro správnou likvidaci materiálů.  
Zodpovědnou recyklací pomáháte chránit životní prostředí a lidské zdraví.

## European Union

Tronios B.V.,  
Bedrijvenpark Twente Noord 18,  
NL-7602KR Almelo,  
The Netherlands  
2014/35/EU  
2014/30/EU  
2011/65/EC  
2014/53/EU



## United Kingdom

Tronios Ltd.,  
Central 8, Caspian Close  
Stanford-le-Hope SS17 9FN, United Kingdom  
S.I. 2016:1101  
S.I. 2016:109  
S.I. 2012:3032  
S.I. 2017:1206



Specifications and design are subject to change without prior notice.

[www.tronios.com](http://www.tronios.com)

Copyright © 2025 by Tronios The Netherlands